

MO 800 (400+400)



Uponor fördelarskåp MO 800 är en plats-effektiv kombination av två läckagesäkra fördelarskåp (400 + 400) för varmt vatten och värme. I denna kombinationen kan man få plats med 7 avstick neråt och 3 avstick uppåt för varmvatten och 3 värmekretsar. För genomgående stammar eller matning nerifrån eller uppifrån.



Småhus



Kommersiella fastigheter



Industrier



Flerbostadshus

PRODUKTINFORMATION

Vattenskåpet levereras förberett för 110 mm mätare och med avstängningsventil mot stam, värmeskåpen har avstängningsventiler och avluftning. Fördelarnas avstick kan förses med presskoppling eller Quick & Easy koppling efter önskemål. Skåpsanslutning för läckageindikering och skyddspåse för skåpet under byggtiden ingår.

Skåpen är tillverkade i aluminium för lägsta vikt och bra korrosions-egenskaper. Fördelare och kopplingar är tillverkat i PPSU, vissa kopplingar och kulventiler är tillverkade i avzinkningshärdig mässing. Skåpen är testade och godkända enligt relevanta punkter i NT VVS 129.

Lucka och ram beställs separat, om skåpets serviceöppning är mot våtrum ska Uponor tätskiktsram och lucka användas, se mer under tillbehör.

Tillbehör



Stödben



Spikskydd



Stamfixerings-skena



Ram och lucka



Tätskiktslucka



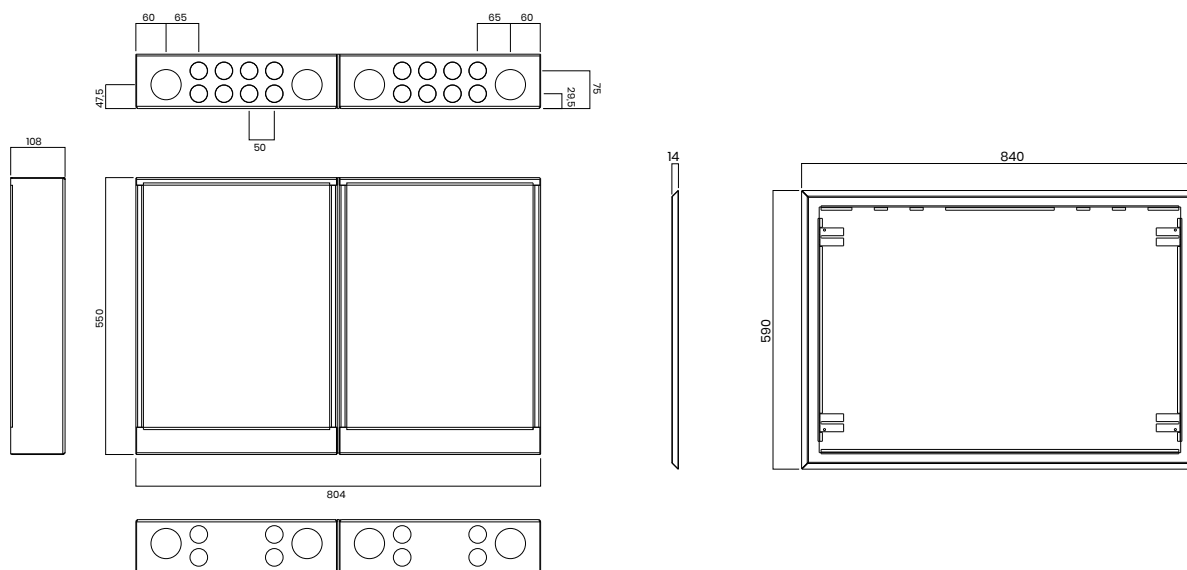
Tacklucka



Paraplyer

uponor

Mått och ritningar



Teknisk data

Användningsområde:	Varmvatten- och värmefördelning
Max. antal stick neråt:	7 VV
Extra stick uppåt:	1 VV
Leveransomfattning:	Komplett prefabricerat skåp.
Komplettera med:	Lucka och ram eller tätskiktsslucka och ram. Benställning, spikskydd.
Max. antal kretsar:	3 st
Bredd:	400 + 400 mm
Höjd:	550 mm
Djup:	108 mm
Minsta väggregeldjup:	95 mm
Max. stamdimension:	50 mm
Rör genomföringar avstick:	15-28 mm
Koppling avstick:	Q&E / S-Press
Material, skåp:	Aluminium
Material, fördelare:	PPSU
Centrerade stamledningar	JA
Centrerad VVC-ledning	JA
Vändbart för vänster/höger	JA
Förberett för mätare VV:	110 mm lodrät
Möjlighet till värmemängdsmätning:	NEJ
Möjlighet till STA-D ventil:	NEJ
Storlek tätskiktsslucka:	XL