

# TV 300



Uponor fördelarskåp TV 300 är ett läckage-säkert fördelarskåp för separat kallt eller varmt vatten för upp till 6 avstick neråt och 2 avstick uppåt. För genomgående stammar eller matning nerifrån eller uppifrån.



Småhus



Kommersiella fastigheter



Industrier



Flerbostadshus

## PRODUKTINFORMATION

Skåpet levereras förberett för 110 mm mätare och med avstängningsventil mot stam. Fördelarens avstick kan förses med presskoppling eller Quick & Easy koppling efter önskemål. Skåpsanslutning för läckageindikering och skyddspåse för skåpet under byggtiden ingår.

Skåpet är tillverkat i aluminium för lägsta vikt och bra korrosionsegenskaper. Fördelare och kopplingar är tillverkat i PPSU, vissa kopplingar och kulventiler är tillverkat i avzinkningshärdig mässing. Skåpet är testat och godkänt enligt relevanta punkter i NT VVS 129.

Lucka, ram och stänkskydd beställs separat, se mer under tillbehör.

## Tillbehör



Stödben



Spikskydd



Stamfixerings-skena



Ram och lucka



Tätskiktsslucka



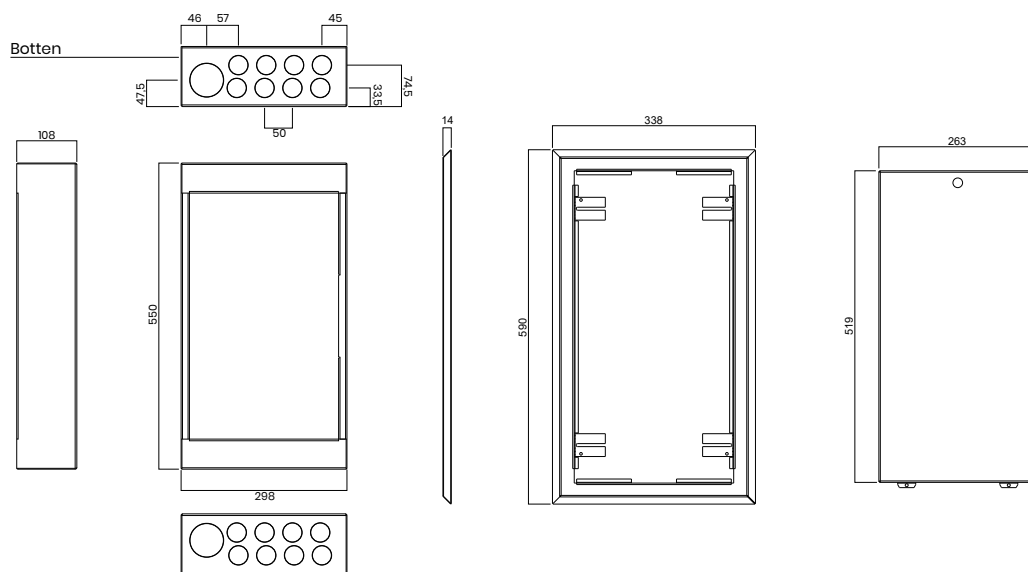
Tacklucka



Paraplyer

uponor

## Mått och ritningar



## Teknisk data

Användningsområde:	Vattenfördelning
Max. antal stick neråt:	6 st
Extra stick uppåt:	2 st
Leveransomfattning:	Komplett prefabricerat skåp.
Komplettera med:	Lucka och ram eller tätskiktsslucka och ram. Benställning, spikskydd.
Bredd:	300 mm
Höjd:	550 mm
Djup:	108 mm
Minsta väggregeldjup:	95 mm
Max. stamdimension:	40 mm
Rör genomföringar avstick:	25-28 mm skyddsror
Koppling avstick:	Q&E / S-Press
Material, skåp:	Aluminium
Material, fördelare:	PPSU
Centrerad stamledning	JA
Centrerad VVC-ledning	NEJ
Vändbart för vänster/höger	JA
Förberett för mätare:	110 mm lodrät
Storlek tätskiktsslucka:	S