

VS 550



Uponor fördelarskåp VS 550 är ett läckagesäkert fördelarskåp för värmeinstallationer för upp till 6 kretsar. För genomgående stammar eller matning nerifrån eller uppifrån.



Småhus



Kommersiella fastigheter



Industrier



Flerbostadshus

PRODUKTINFORMATION

Skåpet levereras med avstängningsventil mot stam men även STA-D ventil och värmemängdsmätare kan byggas in i skåpen. Fördelarens avstick kan försees med presskoppling eller Quick & Easy koppling efter önskemål. Skåpsanslutning för läckageindikering och skyddspåse för skåpet under byggtiden ingår.

Skåpet är tillverkat i aluminium för lägsta vikt och bra korrosionsegenskaper. Fördelare och kopplingar är tillverkat i PPSU, vissa kopplingar och kulventiler är tillverkat i avzinkningshårdig mässing. Skåpet är testat och godkänt enligt relevanta punkter i NT VVS 129.

Lucka, ram och stänkskydd beställs separat, se mer under tillbehör.

Tillbehör



Stödben



Spikskydd



Stamfixerings-skena



Ram och lucka



Tätskiktsslucka



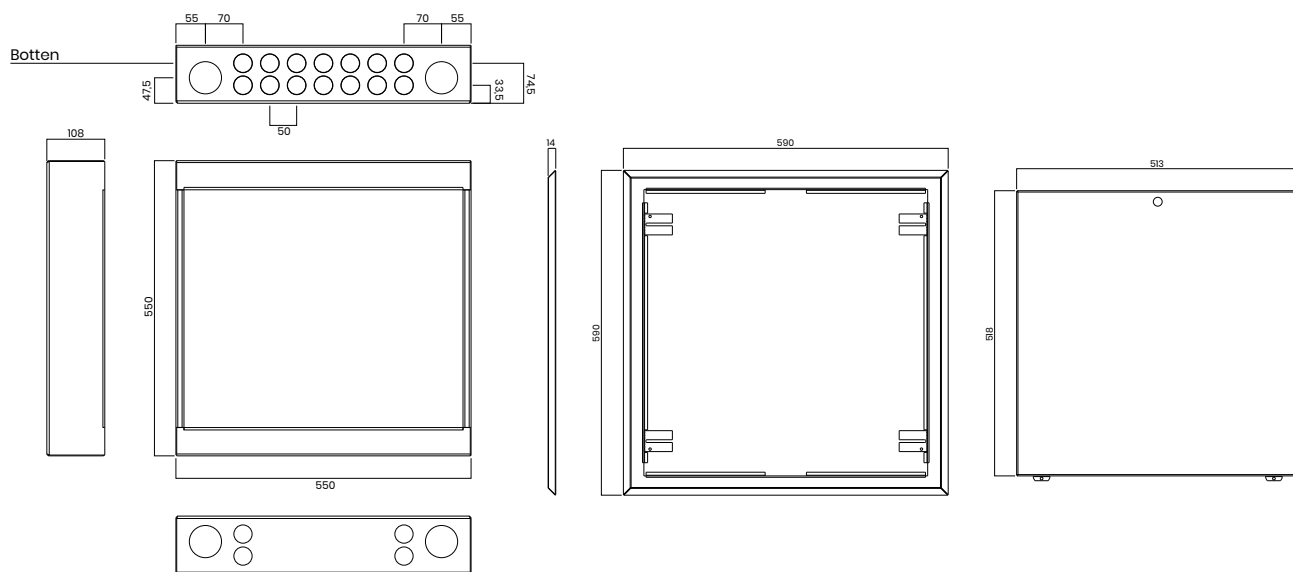
STA-D-ventil



Paraplyer

uponor

Mått och ritningar



Teknisk data

Användningsområde:	Värmefördelning
Max. antal kretsar:	6 st
Bredd:	550 mm
Leveransomfattning:	Komplett prefabricerat skåp.
Komplettera med:	Lucka och ram eller tätskiktsslucka och ram. Benställning, spikskydd.
Höjd:	550 mm
Djup:	108 mm
Minsta väggregeldjup:	95 mm
Max. stamdimension:	50 mm
Rör genomföringar avstick:	15-28 mm
Material, skåp:	Aluminium
Koppling avstick:	Q&E / S-Press
Material, fördelare:	PPSU
Centrerade stamledningar:	JA
Vändbart för vänster/höger	JA
Möjlighet till värmemängdsmätning:	JA
Möjlighet till STA-D ventil:	JA
Storlek tätskiktsslucka:	L