

Uponor Ready Port

Installation av prefabricerade
tappvattenskåp



Projekteringsfas

Placering av fördelarskåp

Fördelarskåp ska placeras så att serviceöppningen eller läckageindikering inte sitter i plats för bad och dusch. Luckan placeras med fördel i vägg i rum som angränsar till badrum, med läckageindikering i badrummet. Om fördelarskåpet placeras i vägg med tätskikt ska skåpet ha en godkänd och provad anslutning till väggens tätskikt.

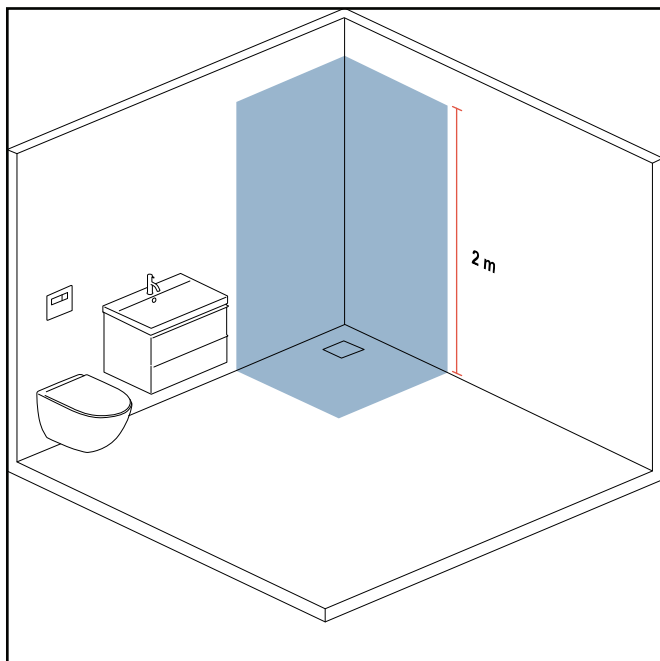


Fig 1. Frizon där serviceöppning eller läckageindikering ej ska placeras.

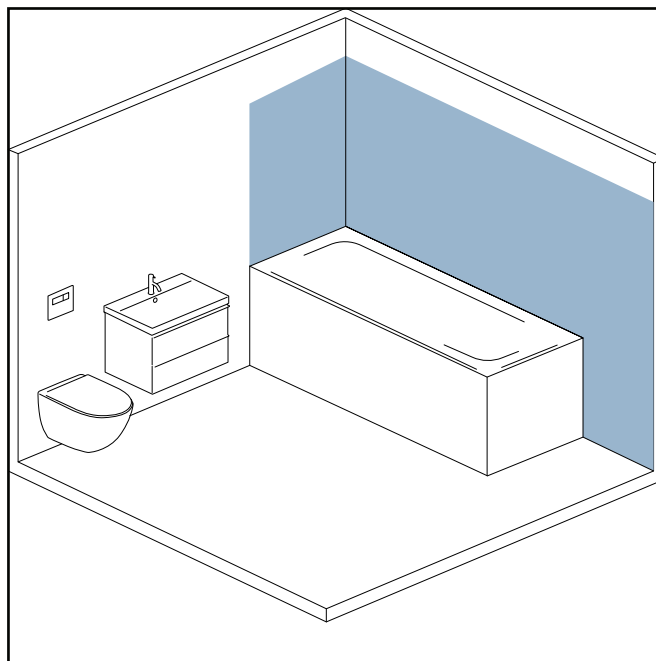


Fig 2. Frizon där serviceöppning eller läckageindikering ej ska placeras.

Fördelarskåpet ska monteras så att avståndet mellan botten och bjälklagets överkant inte understiger 500 mm vid installationstillfället om konstruktionens utformning inte möjliggör vinkelrätt fixering av rören vid lägre montering.

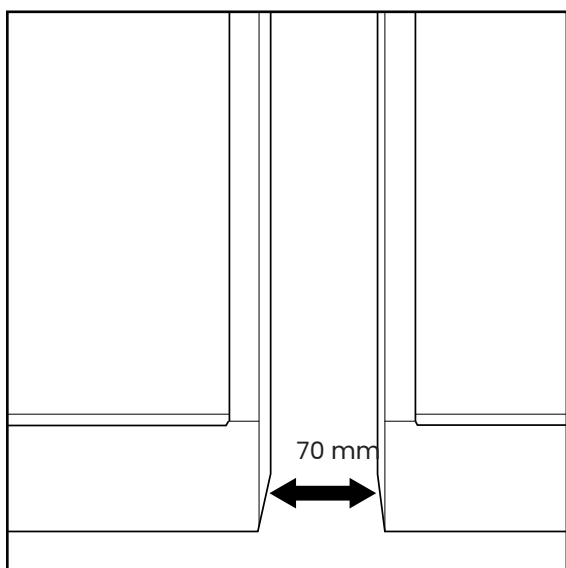


Fig 3. Mellanrum mellan skåp.

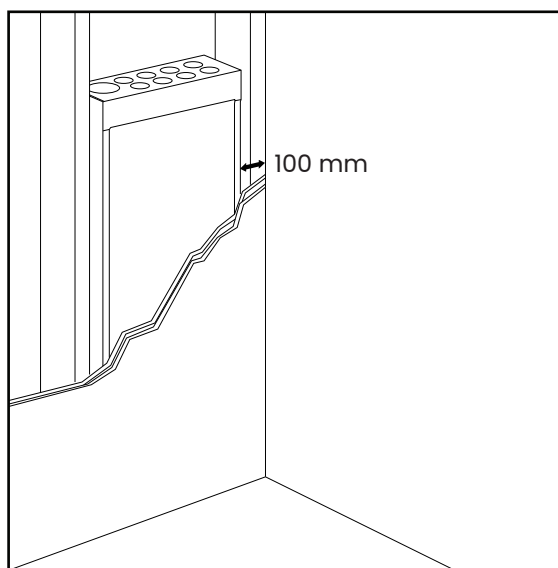


Fig 4. Mellanrum mellan vägg och skåp.

Om två skåp med singellucka ska monteras sida vid sida ska det vara minst 70 mm mellan skåpen.

Minsta mått mellan skåp och t.ex. väggvinkel eller innerdörr är 100 mm.

Läckageindikering

Ledning för läckageindikering ska förläggas med fall i hela dess längd och mynna i rum med vattentätt golv. Utloppet ska inte placeras närmare än 60 mm från golvet eller intilliggande väggs tätskikt. En läckageindikering får inte placeras i plats för bad och dusch.

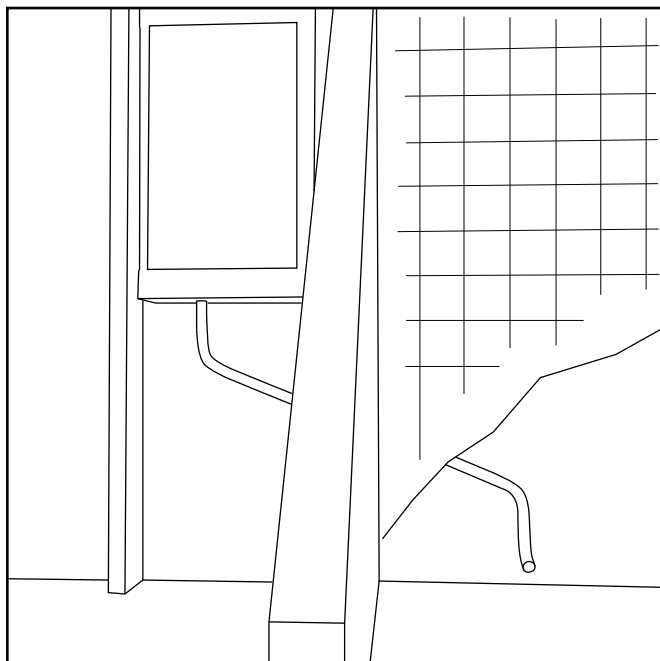


Fig 5. Läckageindikering.

Stamfixering

Stamledningar ska fixeras i byggnadsdel, via för rörtypen avsedda klammer och tillbehör. Fixering skall göras för att styra rörinstallationens termiska expansion och de krafter som uppstår till expansionsanordningar som konstruerats, till exempel en expansionslyra mellan två fixpunkter.

I skåpsinstallationer och andra installationer i schakt med begränsat utrymme för expansionsupptagande anordningar kan expansionen i stället hanteras med täta fixeringspunkter. Rören kommer då att bågna mellan dessa fixeringspunkter och ingen ytterliggare klamring skall göras under förutsättning att maximalt klamringsavstånd inte överskrids. Expansionskrafterna är stora, konstruktion av infästningen av fixeringen i byggnadsdel bör därför ske i samarbete med leverantör av fixeringsanordning och byggentreprenör.

Fixering ska göras antingen i skåpet om skåpet är försett med integrerad stamfixering, eller utanför skåpet med avsedda system för rörfixering. Det ska vara en fixeringspunkt per våning, en fixeringspunkt kan bestå av flera klammer vid behov.

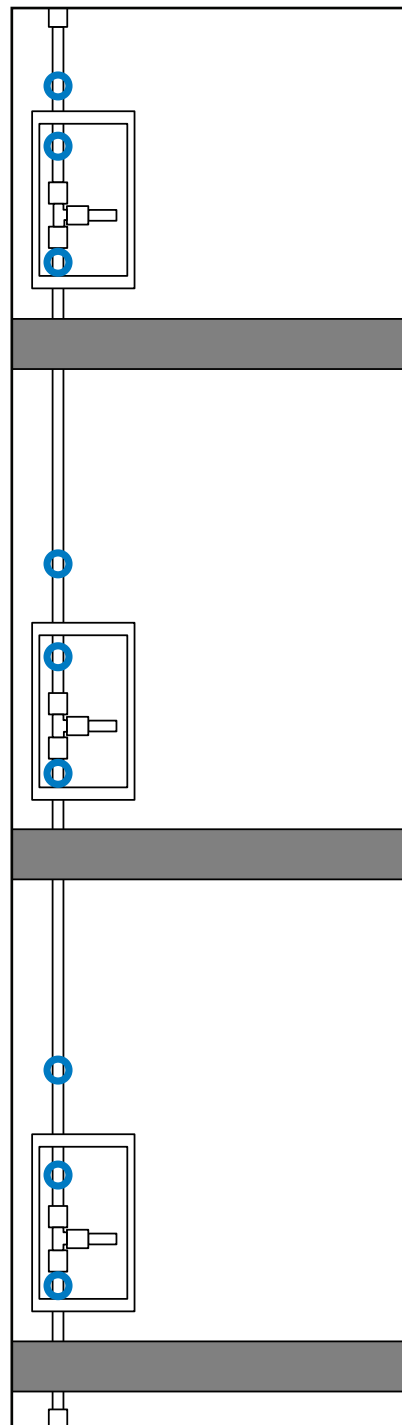


Fig 6. - Olika alternativ för placering av stamfixering

Våtrumsvägg

Väggen som skåpet ska placeras i ansluter ofta till badrum, oavsett om luckan vänds mot badrumssidan eller mot angränsande rum så bör hänsyn tas till skåpets bredd i förhållande till väggens regelavstånd. Om skåpet är bredare än väggens c/c-avstånd minus en regeltjocklek (t.ex. 450mm - 45 mm = 405 mm) bör möjlighet finnas att fästa väggreglar direkt i fördelarskåpet. Detta eftersom det oftast inte är möjligt att kortla under och över skåpet eftersom utrymmet tas upp av rör med isolering.

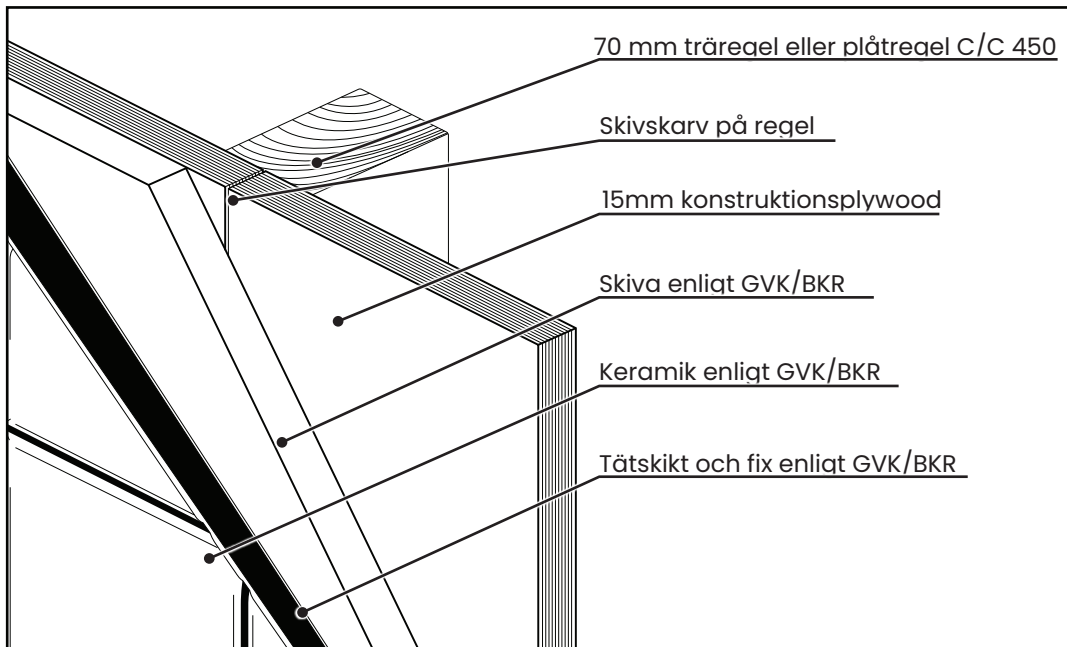


Fig 7. Våtrumsvägg

Plats för isolering

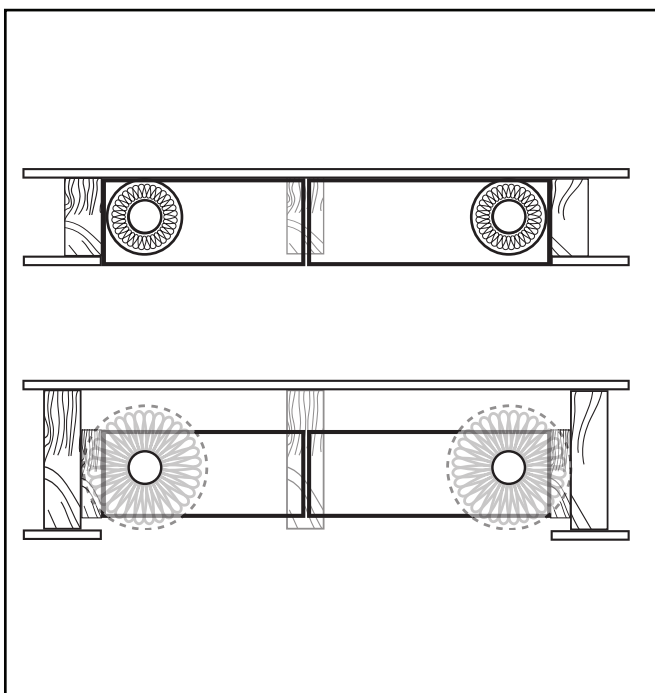


Fig 8. Rörisolering

Isoleringen på rören är ofta dimensionerande för väggens tjocklek vilket innebär att väggen måste anpassas för de rör och den isolering som ska rymmas i väggen. Fördelarskåpets position i förhållande till väggen kan behöva anpassas om isoleringens ytterdiameter är större än skåpet.

I exemplet (fig 8.) är det 30 mm isolering på en 32 mm matning överst och 60 mm isolering på en 32 mm matning underst. I det övre exemplet behöver ingen anpassning göras men i det nedre exemplet behöver skåpet flyttas inåt och reglarna flyttas i sidled från skåpet för att rymma isoleringen. Kombinationen av isoleringens ytterdiameter och skåpets hålbild är styrande för skåpets position i väggen.

Placering av väggar

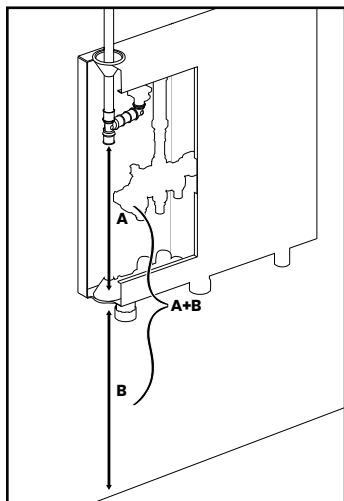
Lättväggar ska anpassas till skåpets position i de fall de monteras efter gjutning för att säkerställa att rören inte trycks i sidled och att isoleringen får plats som planerat.

Installationsfas

Leveranskontroll

Kontrollera att leveransen är komplett och att rätt skåp är levererade mot följesedel.

Förbered stamledning

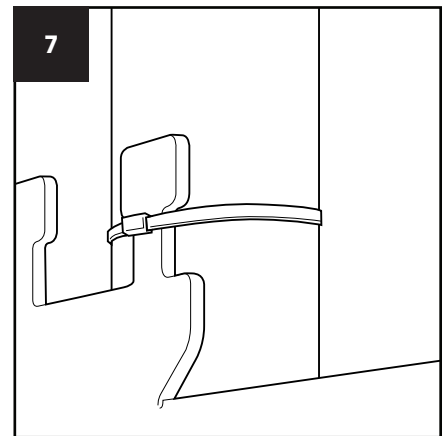
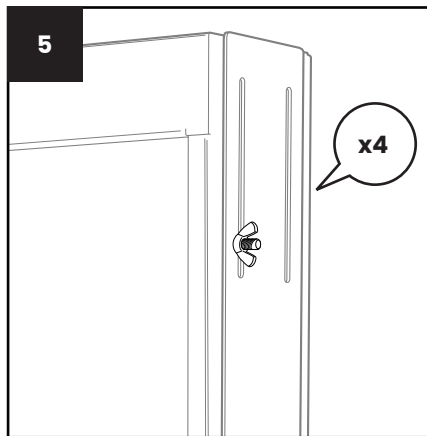
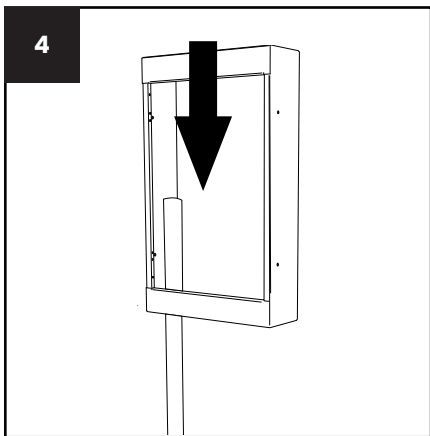
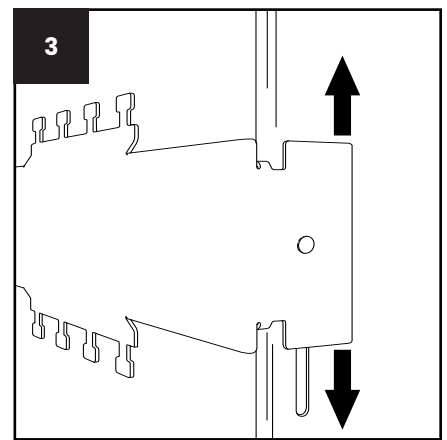
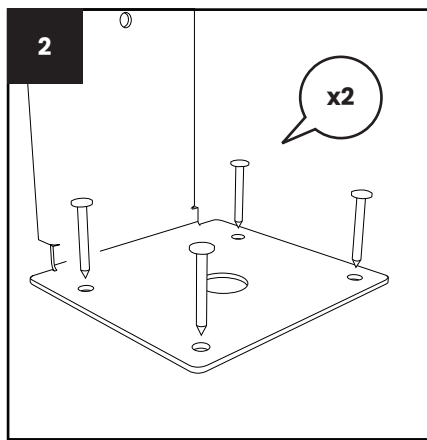
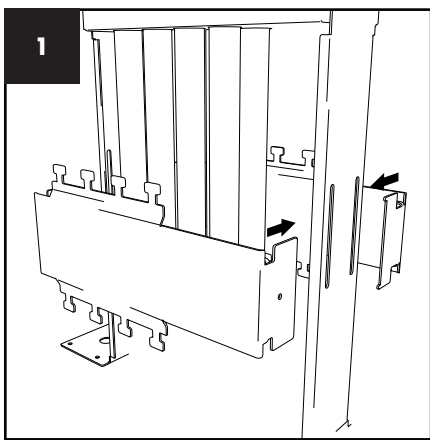


Mät avståndet mellan skåpets anslutning till matning (t-rör/vinkel) och skåpets botten (A). Addera önskat avstånd mellan skåpets botten och underlag (B), normalt 500 mm. Kapa stamledningen vid detta mått från underlaget.

Fig 9. Mätning av längd på stamledning

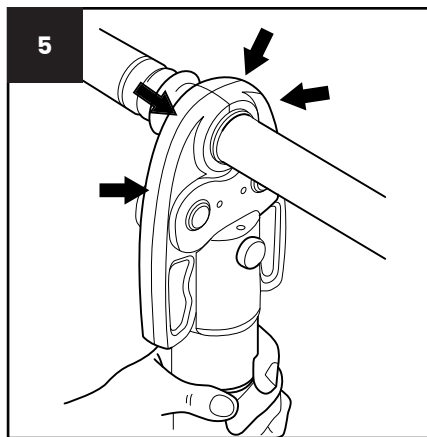
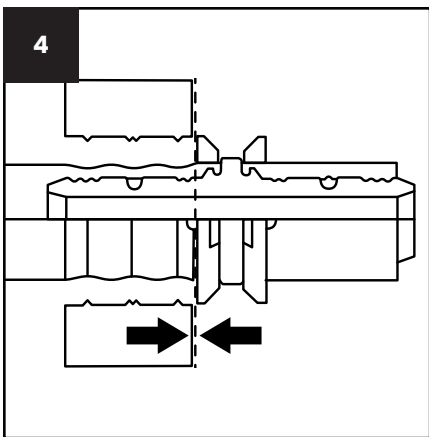
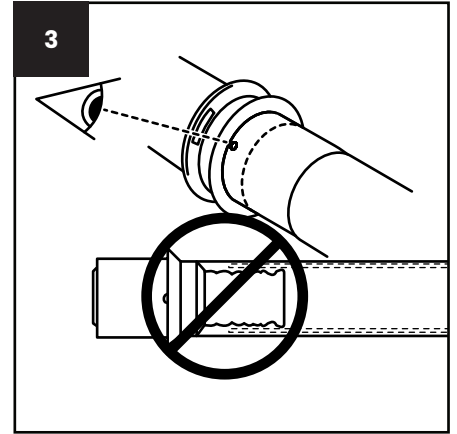
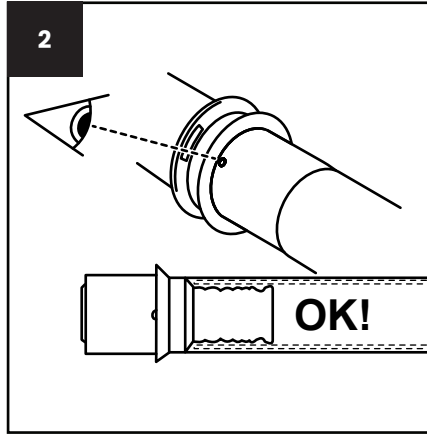
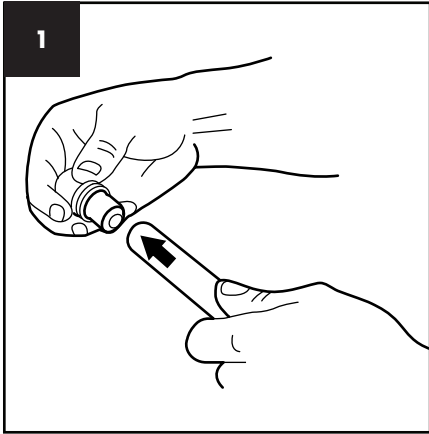
Montering av spikskydd & skåp på benställning

1. Montera ihop benställning med minst en del av spikskyddet för att säkerställa rätt avstånd mellan benställningarna. Observera att det finns en framdel märkt "F" och en bakdel märkt "B", för att rymma isoleringen.
2. Fäst benställningarna i med för underlaget lämplig infästning. Benställningarnas fotplatta ska linjera med väggreglar i framkant för att skåpets position i väggen ska bli korrekt.
3. Justera in höjden på spikskyddet så att nedre kanten av spikskyddet ligger i nivå med färdigt bjälklag.
4. Trä på skåpet över den färdigkapade stammen.
5. Montera skåpet i benställningarna med medföljande bult och vingmutter så att vingmuttern hamnar på skåpets utsida. Fäst med fyra bultar samt vingmuttrar - två per sida.
6. Montera ev. återstående del av spikskyddet.
7. Fäst varje utgående rör från skåpets undersida med hjälp av buntband som fästes i hakarna på spikskydden.



Pressa kopplingarna på stamledning

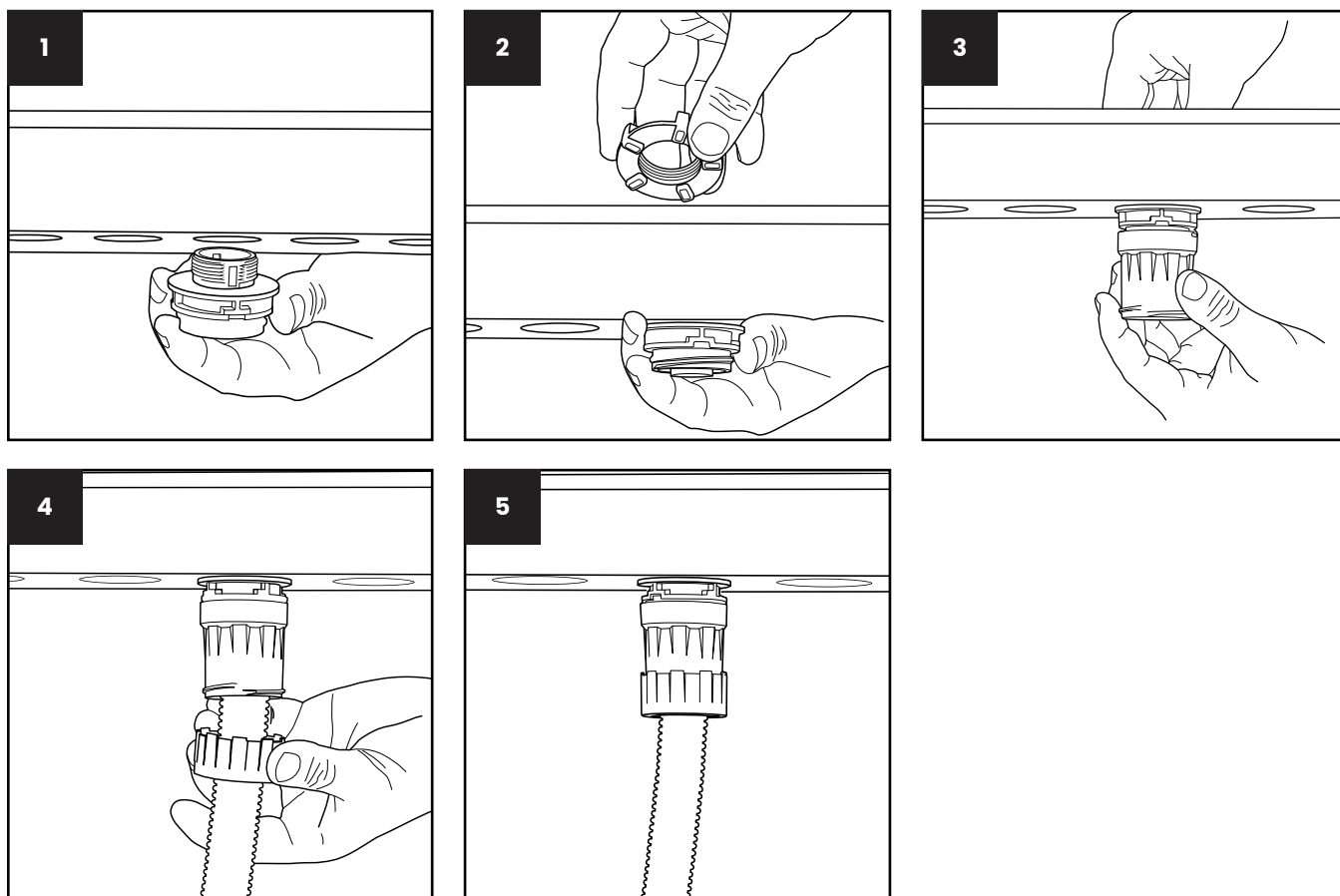
1. För in röret i kopplingen
2. Kontrollera okulärt att röret är ordentligt ifört.
3. Är röret ej synligt ska det föras in längre.
4. Passa in pressbacken kant i kant med kopplingens vita plastring.
5. Pressa kopplingen.



Montera läckageindikering i skåpet

Välj ett av skåpets hål som passar bäst för läckageindikering. Läckageindikeringens utlopp monteras med fördel vid sidan av skåpet då det är ont om plats under skåpet. Planera dragningen av läckageindikeringensledning så att den förläggs i fall i hela dess längd och att bockradien inte understiger 5 x ytterdiametern.

1. För upp genomföringen med hangänga genom skåpsbottenhålet där läckageindikeringen ska utmynna ur skåpet.
2. Håll genomföringen på plats i hålet och skruva på delen med hongänga på genomföringen.
3. Skruva på adapterbiten på genomföringen.
4. För i läckageindikeringensröret och fäst detta med skruvlåsningen.
5. Kontrollera att kopplingen sitter åt och tätar mot skåpet.



Kontrollera rör genomföringar

Skåpets små hål är som standard utrustade med rör genomföring M (RSK 1897926) som är avsedda för skyddsror i dimension 25 mm och 28 mm eller nakna rör i dimension 25 – 28 mm.

Vid användning av rör med mindre dimensioner används i stället rör genomföring S (RSK 1897924) för skyddsror i dimension 18 mm eller nakna rör 12 – 20 mm.

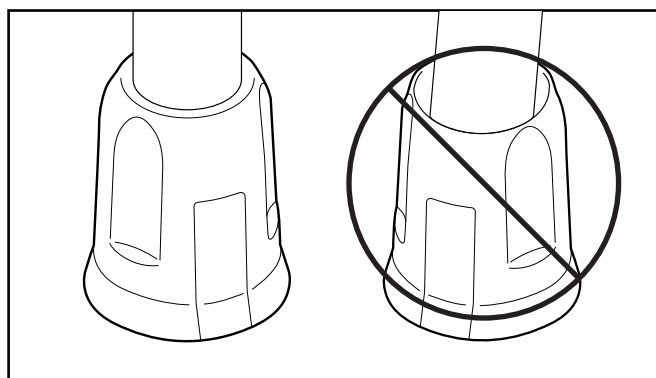


Fig 10. Korrekt (v) och fel (h) storlek på genomföring.

Plugga eventuella oanvända avstick på fördelaren

I de fall skåpet har fler avstick än vad som används ska överblivna avstick pluggas direkt i fördelaren. För att undvika stillastående vatten ska alltid proppade avstick vara närmast stammen. Uponor Aqua PLUS propp är utformad så att inget stillastående vatten rymms i pluggade avstick på PPM-fördelaren.

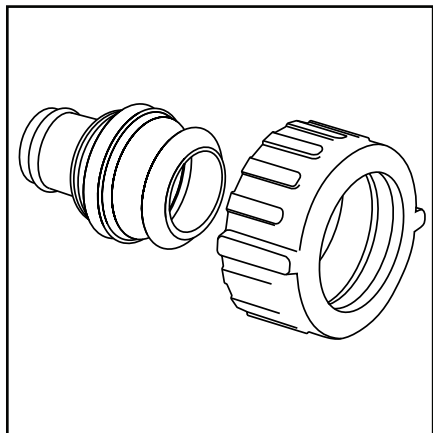
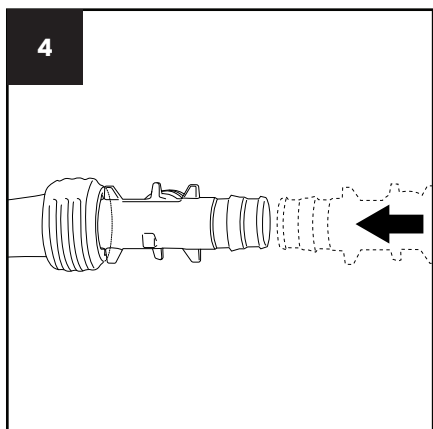
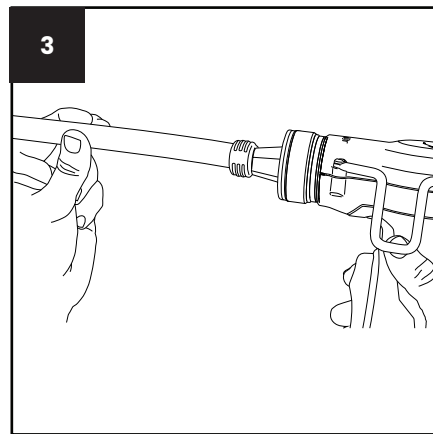
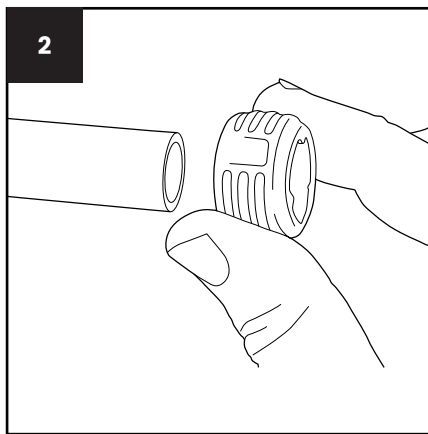
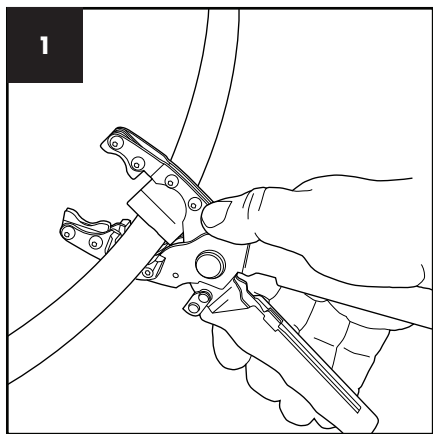


Fig 11. Plugg till PPM-fördelare.

Koppla in rören

1. Kapa röret.
2. För Q&E-ringen på röret, hela vägen till de små ändstoppen.
3. För in expanderingshuvudet i Q&E-ringen och röret. Expandera Q&E kopplingen och röret.
4. Tryck in PPSU-nippeln i röret. Efter några sekunder sitter den fast.



Okulär kontroll

När skåpet är färdigkopplat görs en okulär kontroll av kopplingar och genomföringar. Kontrollera att gummigenomföringarna sitter som de ska, och att allting är kopplat och åtdraget som det ska. Kontrollera samtidigt att skåpets botten är ren och fri från skräp.

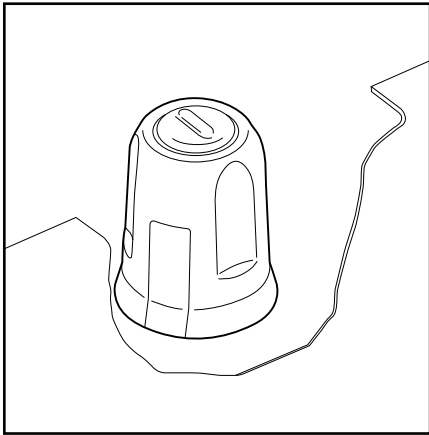


Fig 12. Korrekt monterad gummigenomföring.



Fig 13. Felaktigt monterad gummigenomföring.

Provtryckning

Tryck- och täthetskontroll ska utföras enligt Branschregler Säker Vatteninstallation, se www.säkervatten.se. Provtryckningen dokumenteras enligt gällande branschregler.

Montera stänkskydden

Montera stänkskydden i skåpet. Ta bort skyddsplasten så att stänkskydden går att se igenom. Stänkskydden ska täcka varandra genom att ligga omlott.

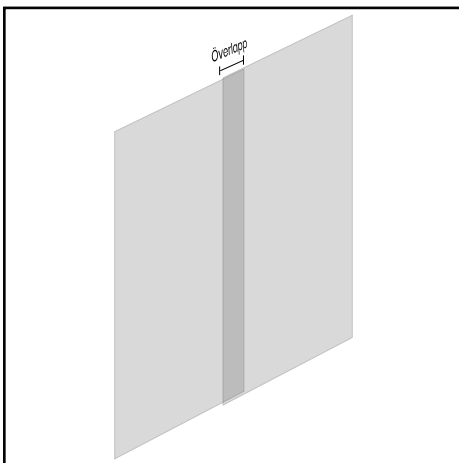


Fig 14. Överlappande stänkskydd.

Montera skyddspåse

Skåpen levereras med skyddspåse som ska användas för att skydda skåpet mot väder och vind samt olika föroreningar så som släppolja, betong och färg under byggtiden.

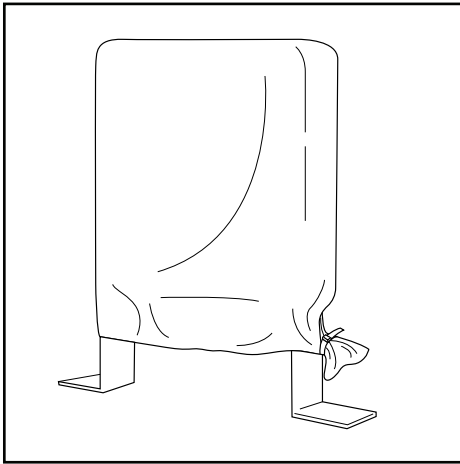


Fig 15. Skyddspåse över skåp.

Stamfixering

Fixera stammen i byggnadsstomme enligt sida 3 om skåpet saknar integrerad stamfixeringskena.

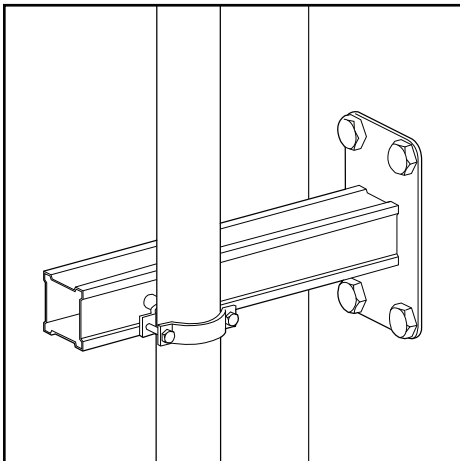


Fig 16. Exempel på fixering av stamledning.

Slutmontering

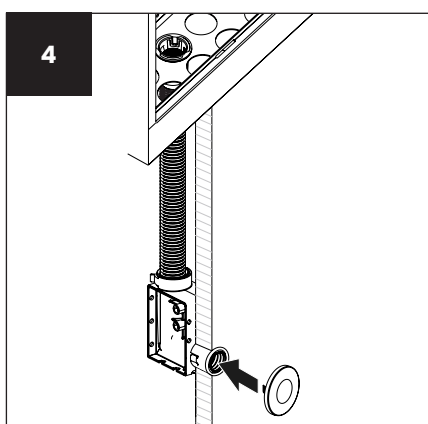
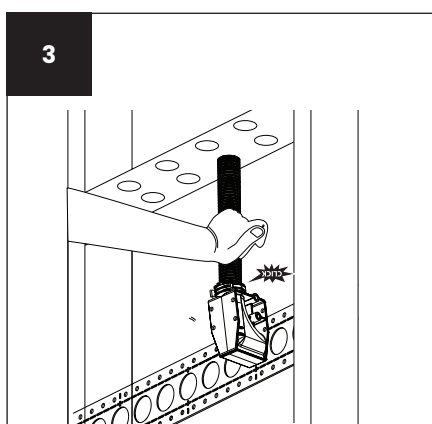
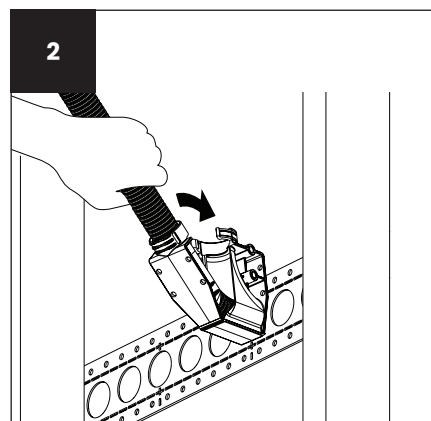
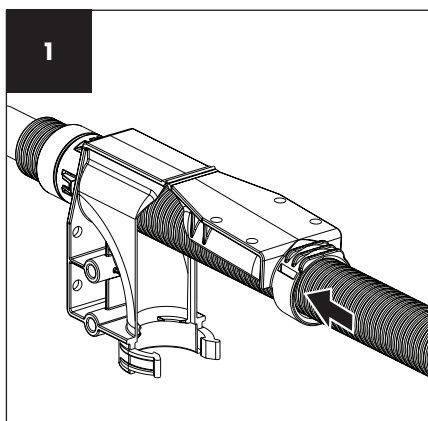
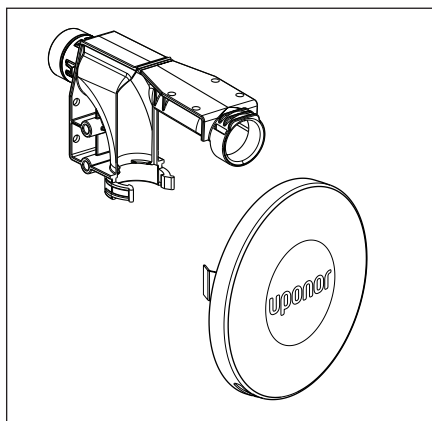
Montera skåpet i vägg

Skåpet ska vara fixerat i byggnadsdel. Vingmuttrar och bult som håller skåpet i benställningarna tas bort innan väggreglar monteras, benställningarna kan lämnas kvar. När väggarna är uppreglade ska skåpet fästas i väggen genom avsedda hål (4st). Om integrerad stamfixeringsskena används ska den sitta på plats innan skåpet skruvas fast. Använd för underlaget lämplig skruv.

Montera läckageindikering i vägg

Läckageindikeringens utlopp monteras med fördel vid sidan av skåpet då det är ont om plats under skåpet. Planera dragningen av läckageindikeringsledningen så att den förläggs i fall i hela dess längd och att bockradien inte understiger 5 x ytterdiametern.

1. För in röret i väggbockfixturen.
2. Böj upp röret
3. Väggbockfixturen är låst när låsringen klickar på plats
4. Fäst täckbrickan för läckageindikeringen vid utloppshålet i väggen



Väggbeklädnad

Väggskivor ska avslutas 5 mm från skåpet för att undvika oljud som kan uppstå om väggskivorna ligger mot skåpet.

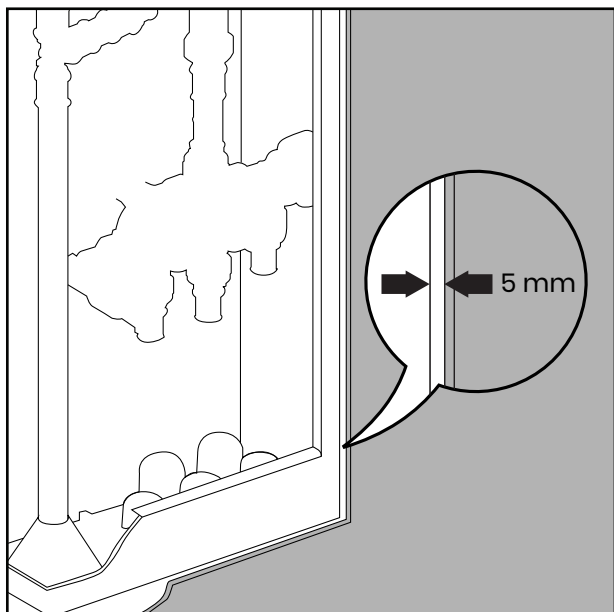


Fig 17. Mellanrum mellan skåp och väggskiva.

Montering av lucka och ram

Lucka och ram monteras genom att luckan lyfts bort från ramen, sedan monteras ramen genom att böja in fästblecken (4 stycken) och skruva ramen i skåpet. Spåren i bläcken linjerar med de aktuella skruvhålen i skåpet. Om skåpet sitter så långt in i väggen att ramen inte kan skruvas direkt i skåpet kan den istället fästas i väggreglar eller annan del av väggen.

